

Rapido Chiller
Abbattitore/Congelatore 30/30 kg, 6 GN 1/1
o 400x600mm (12 posizioni, passo 30mm).
Con pannello touch, porta USB -R290

ARTICOLO N° _____

MODELLO N° _____

NOME _____

SIS # _____

AIA # _____

**111326 (ZBFA61TE)**

Abbattitore/congelatore 30/30 kg, 6 GN 1/1 o 400x600 mm (12 posizioni, passo 30 mm). Con pannello touch, porta USB, porta con cerniera a sinistra. Adatto per colonna con forno 6 GN 1/1 (non occorre ordinare nessun kit aggiuntivo per l'installazione a colonna). Gas refrigerante R290

Descrizione

Articolo N°

Abbattitore/Congelatore con pannello touch ad alta risoluzione, multilingue.
Per 6 GN 1/1 e 400x600 mm. Può ospitare fino a 9 bacinelle gelato da 5 kg (165x360x125 mm). Capacità di carico: abbattimento 30 kg, congelamento 30 kg. Sistema per la distribuzione dell'aria AirFlow e 7 livelli di velocità della ventola per garantire le massime prestazioni. Modalità di abbattimento/congelamento: automatico (10 categorie di cibo con più di cento varianti preimpostate); programmi (possono essere salvati e organizzati fino a 1000 programmi in 16 diverse categorie); manuale (abbattimento soft, abbattimento hard, congelamento, mantenimento, cicli turbo cooling e lite hot); cicli speciali (Cruise, lievitazione, ferma lievitazione, scongelamento, Sushi&Sashimi, abbattimento sottovuoto, cicli gelato, yogurt, cioccolato).
Funzioni speciali: abbattimento/congelamento MultiTimer, Make-it-mine per personalizzare l'interfaccia, funzione Match per dialogare con il forno Magistar Combi TS, SoloMio per personalizzare la homepage, Calendar per la tua agenda personale. Stima reale del tempo residuo di abbattimento (algoritmo ARTE 2.0). Sbrinamento manuale e automatico e cicli asciugatura. Porta USB per scaricare i dati HACCP, programmi e impostazioni. Connettività disponibile. Sonda a 3 sensori per la misurazione della temperatura al cuore. Costruzione in acciaio inox e angoli interni arrotondati. Unità refrigerata incorporata. Gas refrigerante R290. Per temperatura ambiente fino a 43°C (Classe Climatica 5). Predisposizione per connettività (opzionale): consente l'accesso in tempo reale all'apparecchiatura, la possibilità di condividere ricette e monitorare informazioni, come stato della macchina, statistiche, dati HACCP e consumi, ricevere allarmi di servizio.

Approvazione:

Caratteristiche e benefici

- Ciclo di abbattimento: 30 Kg da 90 °C a +3 °C in meno di 90 minuti.
- Ciclo di mantenimento a +3°C per l'abbattimento o -22°C per il congelamento, attivato automaticamente alla fine di ogni ciclo, per risparmiare energia e mantenere la temperatura desiderata (possibile anche attivazione manuale).
- Ciclo di congelamento: 30 kg da 90°C fino a -41°C.
- Ciclo X-Freeze (da +10°C a -41°C): ideale per surgelare tutti i tipi di cibo (crudo, cotto o parzialmente cotto).
- Ciclo Lite-Hot (da + 40 ° C a -18 ° C): ideale per cibi delicati.
- La modalità automatica include 10 categorie di alimenti (carne, pollame, pesce, salse e zuppe, verdure, pasta/riso, pane, pasticceria salata e dolce, dessert, raffreddamento rapido delle bevande) con oltre 100 varianti preinstallate. L'abbattitore ottimizza automaticamente il processo di raffreddamento in base alle dimensioni, alla quantità e al tipo di cibo per ottenere il risultato selezionato. Visualizzazione in tempo reale dei parametri di raffreddamento. Possibilità di personalizzare e salvare fino a 70 varianti per categoria.
- Funzione Turbo cooling: l'abbattitore lavora continuamente alla temperatura desiderata. Ideale per produzioni in continuo.
- Cicli Speciali (Brevettato EP1716769B1 e relativa famiglia):
 - Cruise imposta automaticamente i parametri per l'abbattimento più rapido e ottimale (funziona con la sonda)
 - Lievitazione
 - Fermo lievita
 - Scongelo veloce
 - Sushi & Sashimi (cibo senza anisakis)
 - Abbattimento sottovuoto
 - Gelato
 - Yogurt
 - Cioccolato
- Modalità programmi: è possibile memorizzare un massimo di 1000 programmi nella memoria dell'abbattitore, per ricreare lo stesso elevato standard in qualsiasi momento. Le ricette possono essere raggruppate in 16 diverse categorie per organizzare al meglio il menù. Sono disponibili anche programmi di raffreddamento in 16 fasi.
- Funzione MultiTimer per gestire fino a 20 diversi cicli di abbattimento allo stesso tempo, migliorando la flessibilità e garantendo risultati eccellenti. Possono essere salvati fino a 200 programmi MultiTimer.
- Sistema intelligente di circolazione dell'aria AirFlow per ottenere le massime prestazioni in termini di uniformità e di controllo della temperatura grazie al design della camera combinato con ventola a velocità variabile di alta precisione.
- Ventola con 7 livelli di velocità. La ventola si ferma in meno di 5 secondi dall'apertura della porta.
- Sonda di temperatura al cuore multisensore a 3 punti per la massima precisione e sicurezza alimentare.
- Stima reale del tempo residuo di abbattimento (algoritmo ARTE 2.0) nei cicli che utilizzano la sonda.

- Funzioni di pre-raffreddamento e pre-riscaldamento personalizzabili.
- Sbrinamento e asciugatura automatici e manuali.
- Prestazioni garantite a temperature ambiente fino a +43 ° C (classe climatica 5).
- Struttura interna multiuso adatta per GN, teglie pasticceria o bacinelle gelato.

Costruzione

- Unità refrigerante incorporata.
- Camera interna senza giunture, angoli arrotondati per una massima igiene e una facile pulizia.
- Evaporatore con protezione antiruggine.
- Valvola solenoide per la gestione automatica della pressione del gas nel circuito termodinamico.
- Componenti principali in acciaio inox AISI 304.
- Motori e ventola impermeabili IP54.
- Pannello ventola sollevabile per un facile accesso all'evaporatore per consentire le operazioni di pulizia.
- Porte con guarnizione magnetica removibile per la pulizia.
- Fermaporta per mantenere la porta aperta ed evitare la formazione di cattivi odori.
- Perimetro porta riscaldato automaticamente.

Interfaccia utente & gestione dati

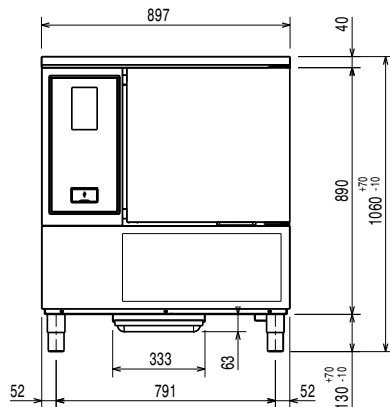
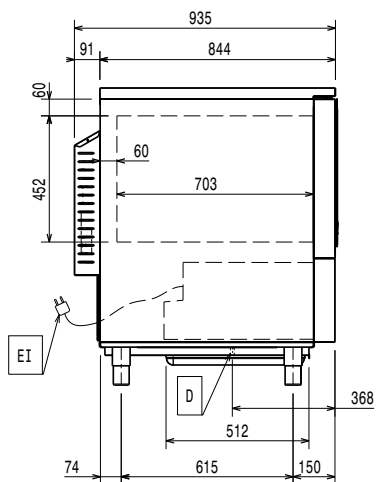
- SoloMio permette all'operatore di raggruppare le funzioni preferite nella Homepage per un accesso immediato.
- Interfaccia touch screen ad alta risoluzione (tradotta in più di 30 lingue) - pannello ottimizzato per daltonici.
- Caricamento delle immagini per una completa personalizzazione dei cicli.
- Funzione "Make-it-mine" per consentire la completa personalizzazione o il blocco dell'interfaccia utente.
- Calendar funziona come un'agenda in cui l'utente può pianificare il lavoro quotidiano e ricevere avvisi personalizzati per ogni attività.
- Con la funzione Match il forno e l'abbattitore sono collegati tra loro e comunicano per guidare l'utente attraverso il processo cook&chill, ottimizzando tempi ed efficienza (richiede accessori opzionali).
- Porta USB per scaricare i dati HACCP, condividere i programmi di abbattimento e configurazioni.
- Predisposto alla connettività per l'accesso in tempo reale da remoto agli apparecchi collegati e per il monitoraggio HACCP (richiede accessorio opzionale).
- Materiali di supporto come guide e training facilmente accessibili mediante la scansione del QR-Code con qualsiasi dispositivo mobile.
- Visualizzazione automatica dei consumi a fine ciclo.

Sostenibilità

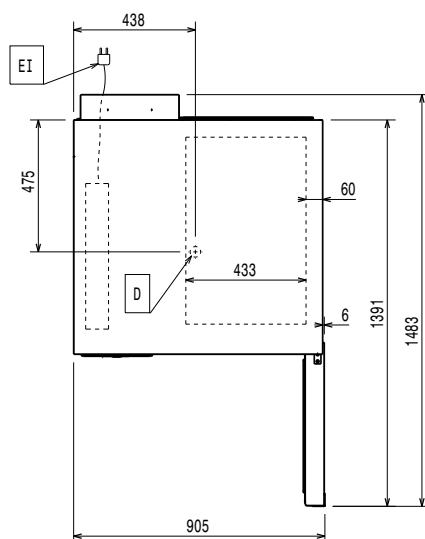
- Zero Waste fornisce agli chef consigli utili per ridurre al minimo gli sprechi alimentari. Zero Waste è una libreria di ricette automatiche che mira a:
 - dare una seconda vita al cibo crudo prossimo alla data di scadenza (es: dal latte allo yogurt)
 - ottenere piatti genuini e gustosi da frutta/verdura troppo matura (solitamente considerata non idonea alla vendita)
 - promuovere l'utilizzo di prodotti alimentari tipicamente scartati (es.: bucce di carota)

Accessori inclusi

- 1 x Top per abbattitore/congelatore 6 PNC 880581 GN 1/1 con cerniera a destra

Fronte

Lato


D = Scarico acqua
EI = Connessione elettrica

Alto

Elettrico

Circuit breaker required

Tensione di alimentazione: 380-415 V/3N ph/50 Hz
Potenza installata max: 2.7 kW
Potenza di riscaldamento: 0.9 kW

Acqua

Dimensioni tubo di scarico: 1"1/2
Pressione, bar min: 0

Installazione

Clearance: 5 cm on sides and back.
 Please see and follow detailed installation instructions provided with the unit

Capacità

Capacità massima di carico: 30 kg
Numero/tipologia di griglie: 6 (GN 1/1; 600x400)
N° e tipologia vaschette: 8 (360x250x80h)

Informazioni chiave

Apertura porta: Lato destro
Dimensioni esterne, larghezza: 897 mm
Dimensioni esterne, profondità: 937 mm
Dimensioni esterne, altezza: 1060 mm
Peso netto: 169 kg
Peso imballo: 185 kg
Volume imballo: 1.29 m³

Dati refrigerazione

Built-in Compressor and Refrigeration Unit

Potenza refrigerante alla temperatura di evaporazione: -10 °C
Temperatura minima di funzionamento: 16 °C
Temperatura massima di funzionamento: 40 °C
Tipo di raffreddamento del condensatore: Aria

Informazione sul prodotto (Regolamento Commissione EU 2015/1095)

Test performed in a test room at 30°C to chill/ freeze (+10°C/-18°C) a full load of 40mm deep trays filled with mashed potatoes evenly distributed up to a height of 35 mm at starting temperature between 65° and 80°C within 120/270min.

Tempo ciclo di abbattimento (da +65°C a +10°C): 74 min
Capacità di carico totale (abbattimento): 30 kg
Tempo ciclo di congelamento (da +65°C a -18°C): 252 min
Capacità di carico totale (congelamento): 30 kg

Sostenibilità

Tipo di refrigerante: R290
Indice GWP: 3
Potenza refrigerante: 4837 W



Rapido Chiller
Abbattitore/Congelatore 30/30 kg, 6 GN 1/1
o 400x600mm (12 posizioni, passo 30mm).
Con pannello touch, porta USB -R290

Potenza refrigerante:	4837 W
Quantità di refrigerante (unità 1, unità 2):	140g; 140g
Consumo energetico per ciclo (abbattimento):	0.0957 kWh/kg
Consumo energetico per ciclo (congelamento):	0.2669 kWh/kg



Rapido Chiller
Abbattitore/Congelatore 30/30 kg, 6 GN 1/1 o 400x600mm (12
posizioni, passo 30mm). Con pannello touch, porta USB -R290
L'azienda si riserva il diritto di apportare modifiche ai prodotti senza preavviso